



เครื่องพิมพ์วันที่ระบบอิงค์เจ็ทแบบต่อเนื่อง

Videojet® 1580 C

1580 C มอบประสิทธิภาพระดับแถวหน้าของอุตสาหกรรมโดย
ใช้หมึกที่มีความคมชัดสำหรับฟิกเมนต์อ่อน โดยให้เวลาการทำงานที่เหนือชั้น และช่วยให้คุณบรรลุเป้าหมายการพิมพ์และการทำเครื่องหมายทั้งในวันนี้และในอนาคตได้

เครื่องพิมพ์ที่มีความคมชัดที่ทำงานและมีลักษณะคล้ายกับเครื่องพิมพ์หมึกย้อม Videojet 1580 C มีนวัตกรรมในการออกแบบระบบไฮดรอลิก หัวพิมพ์ และตลับหมึกที่ทำให้ช่วงเวลาทำงานและการบำรุงรักษาอยู่ในระดับเดียวกับเครื่องพิมพ์วันที่ระบบอิงค์เจ็ทแบบต่อเนื่อง (CIJ) มาตรฐาน 1580 C ใช้ตัวกรองที่คล้ายกับกลุ่มผลิตภัณฑ์ CIJ ที่เหลือ จึงมีวงจรการทำความสะอาดและการบำรุงรักษาเชิงป้องกันเหมือนกับเครื่องพิมพ์หมึกย้อม อาจมีการบำรุงรักษาตามแผนทุก 5,000 ชั่วโมงโดยไม่ต้องลดระยะเวลาลง เนื่องจากใช้หมึกฟิกเมนต์อ่อน เมื่อใช้ซอฟต์แวร์ Videojet OPMTIMIZE ทำให้ 1580 C สามารถประเมินประสิทธิภาพของเครื่องพิมพ์และให้คำแนะนำสำหรับการปรับปรุงได้



รองรับเวลาการผลิตอย่างเต็มที่

- เพิ่มเวลารองรับการผลิตด้วยเวลาทำงานขั้นต่ำเพิ่มอีก 8 ชั่วโมงโดยใช้ถังสำรองน้ำยาเติมหมึกที่ป้องกันการผลิตของคุณภายใต้สภาวะการทำงานปกติ
- การออกแบบตลับหมึกที่จัดลิทริบัตร์ช่วยลดข้อผิดพลาดทั่วไปโดยช่วยลดการตกตะกอนของฟิกเมนต์หมึกในตลับหมึกและการกีดขวางในช่อง ซึ่งอาจส่งผลให้หัวพิมพ์อุดตันได้
- Videojet Dynamic Calibration รักษาคุณภาพการพิมพ์ที่เหนือชั้นโดยอัตโนมัติเพื่อเวลาการทำงานสูงสุดภายใต้สภาพแวดล้อมที่เปลี่ยนแปลง

รับประกันคุณภาพงานพิมพ์

- ลดโอกาสสำหรับข้อผิดพลาดในการพิมพ์วันที่ด้วยฟังก์ชันการสร้างข้อความอัจฉริยะ
- ใช้กฎข้อความที่กำหนดโดยผู้ใช้เพื่อทำให้อัตโนมัติเป็นระบบอัตโนมัติ โดยไม่ต้องมีการดำเนินการจากผู้ใช้
- รักษาคุณภาพและความคมชัดอย่างสม่ำเสมอตลอดเวลาด้วยงานพิมพ์ที่ยังคงสามารถอ่านได้และไม่ซีดจางลงเมื่อเวลาผ่านไป

ใช้งานง่าย

- ลดข้อผิดพลาดของผู้ใช้ที่อาจเกิดขึ้นผ่านอินเทอร์เฟซ Videojet SIMPLICITY™ ที่ช่วยลดการดำเนินการระหว่างผู้ใช้กับเครื่องพิมพ์ได้อย่างมาก
- หน้าจอสัมผัสขนาด 10 นิ้วที่ใช้งานง่ายแบบแท็บเล็ตจะทำให้คุณใช้งานได้อย่างสะดวกสบายและแปลเป็นภาษาท้องถิ่น
- กำหนดอินเทอร์เฟซด้วยตัวช่วยสร้างในตัว และเข้าถึงวิดีโอคู่มือที่แนะนำสำหรับงานเครื่องพิมพ์ตามปกติ

ประสิทธิภาพในตัว

- วิเคราะห์รูปแบบการใช้งานของแต่ละบุคคล และรับข้อมูลในการปรับปรุงเครื่องพิมพ์ผ่านการแจ้งเตือนบนหน้าจอ
- ความสามารถของเว็บเซิร์ฟเวอร์ช่วยให้สามารถเข้าถึงเครื่องพิมพ์ผ่านเว็บเบราว์เซอร์บนคอมพิวเตอร์โฮสต์ได้

Videojet® 1580 C

เครื่องพิมพ์วันที่ระบบอิงค์เจ็ทแบบต่อเนื่อง

รองรับความเร็วในสายพาน

พิมพ์ได้ 1 ถึง 5 แถวด้วยความเร็วสูงสุด 889fpm (271mpm)
(10 ตัวต่อนิ้ว สำหรับงานพิมพ์แถวเดียว)

กำหนดโครงสร้างแบบอักษรได้

แถวเดี่ยว: 5x5, 5x7, 7x9, 9x12, 10x16, 16x24, 25x34
แถวคู่: 5x5, 5x7, 7x9, 9x12, 10x16
สามแถว: 5x5, 5x7, 7x9
สี่แถว: 5x5, 5x7
ห้าแถว: 5x5

บาร์โค้ดเชิงเส้น

UPC A&E; EAN 8 & 13; Code 128 A, B & C; UCC/EAN 128;
Code 39; Interleaved 2 of 5

รหัส QR

21x21, 25x25, 29x29, 33x33
โหมดแก้ไขข้อผิดพลาด L, M, Q หรือ H

โค้ด DataMatrix

10x10, 12x12, 14x14, 16x16, 18x18, 20x20, 22x22, 24x24, 12x26,
26x26, 8x32, 32x32, 12x36, 16x36, 16x48

ความสูงในการพิมพ์อักษร

เลือกได้ตั้งแต่ 0.079 นิ้ว (2 มม.) ถึง 0.40 นิ้ว (10 มม.) ขึ้นอยู่กับแบบอักษร

ระยะตก

เหมาะสมที่สุด: 0.472 นิ้ว (12 มม.)
ระยะ: 0.197 นิ้ว (5 มม.) ถึง 0.591 นิ้ว (15 มม.)

อินเทอร์เฟซผู้ใช้

จอสัมผัส TFT-LCD ขนาด 10.4 นิ้ว ตอบสนองไว
WYSIWYG ระบบสัมผัสที่ช่วยในการรับแสดงข้อความ

โลโก้/กราฟิกแบบพิเศษ

สามารถจัดทำได้ผ่านซอฟต์แวร์ CLARISOFT™
(ซอฟต์แวร์ CLARISOFT Package Coding Design สำหรับการใช้งานขั้นสูง)

ชุดอักษร

จีน รัสเซีย/บัลแกเรีย ตุรกี/สแกนดิเนเวีย โรมานีเย กรีก อาหรับ ญี่ปุ่น/คันจิ ฮินดู เกาหลี ยูโรประเทศวัน
ออก และยุโรป/อเมริกา

ตัวเลือกภาษาและอินเทอร์เฟซ

อังกฤษ อาหรับ บัลแกเรีย เช็ก เดนมาร์ก เนเธอร์แลนด์ ฟินแลนด์ ฝรั่งเศส เยอรมัน กรีก ฮินดู อังการี
อิตาลี ญี่ปุ่น เกาหลี นอร์เวย์ โปแลนด์ โปรตุเกส รัสเซีย เซอร์เบีย จีนด้วยเสียง สเปน สวีเดน ไทย จีนตัว
เต็ม ตุรกีและเวียดนาม

อินพุท/เอาต์พุท

อินพุทตรวจสอบผลิตภัณฑ์
อินพุทเข้ารหัส
เอาต์พุทบีดคอน (ไฟสัญญาณ)
เอาต์พุทรีเลย์
USB 2.0 (2x)
Ethernet LAN™
Wi-Fi ในตัว

ระบบจัดเก็บข้อความ

รองรับข้อความที่ซับซ้อนได้กว่า 250 ชุด

การปกป้องสิ่งแวดล้อม (ไม่ต้องติดตั้งระบบลมในโรงงาน)

มาตรฐาน IP55 ตัวเครื่องทำจากเหล็กกล้าไร้สนิม
ระบบไฟฟ้าที่มีการป้องกันตามมาตรฐาน IP65 (สามารถติดตั้งชุดป้องกันฝุ่นเสริมได้)

หัวพิมพ์

หัวพิมพ์ความเร็ว
CleanFlow™ มีความดันอากาศบวก ไม่ต้องใช้ระบบลมจากโรงงาน (เพิ่มเติม)
เส้นผ่าศูนย์กลาง: 1.63 นิ้ว (41.3 มม.)
ความยาว: 10.62 นิ้ว (269.8 มม.)

สายส่งหมึกหัวพิมพ์

ยึดหยุ่นเต็มที่
ความยาว: 9.84 ฟุต (3 ม.) เพิ่มเติม 19.69 ฟุต (6 ม.)
เส้นผ่าศูนย์กลาง: 0.91 นิ้ว (23 มม.)
รัศมีการโค้ง: 4.0 นิ้ว (101.6 มม.)

อัตราสิ้นเปลืองน้ำยาเติมหมึก

5.0 มล. ต่อชั่วโมง (MEK ที่ 20°C)

ตลับบรรจุ

หมึก Smart Cartridge™ 0.740 qt. (700 มล.)
น้ำยาเติมหมึก Smart Cartridge™ 0.793 qt. (750 มล.)

ช่วงอุณหภูมิ/ความชื้น

32°F ถึง 122°F (0°C ถึง 50°C)
0% ถึง 90% RH ไม่มีไอน้ำ

สำหรับหมึกบางรุ่น การติดตั้งจริงอาจต้องอาศัยอุปกรณ์เพิ่มเติม
ตามเงื่อนไขในการผลิต

ข้อกำหนดด้านไฟฟ้า

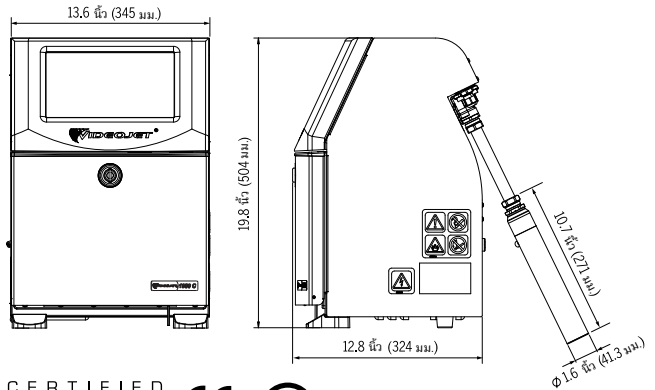
แรงดันจ่ายไฟฟ้าพิกัด 100-240 VAC ที่ 50/60 Hz, 70W

น้ำหนักโดยประมาณ

น้ำหนักจากกล่องแล้วและแห้งอยู่: 46.3 ปอนด์ (21 กก.)

ตัวเลือก

ชุดป้องกันฝุ่นพร้อมเทคโนโลยี CleanFlow™
ชุดจ่ายลมแห้งสำหรับที่ความชื้นสูง (ต้องมีระบบลมของโรงงาน)
ชุดตัวเชื่อมต่อ RS232 (USB ไปยังอะแดปเตอร์ Serial DIN-5 Male)
SIMPLICITY™ Workflow Module
อุปกรณ์เสริมหลากหลาย
หัวพิมพ์ 90 องศา



CERTIFIED
ISO 9001
DOCUMENTED QUALITY



โทร (+66) 92 272 0132

ส่งอีเมลถึง ekkarath.vittayakom@videojet.com

หรือเยี่ยมชมเว็บไซต์ www.videojet.co.th

Videojet Technologies (S) Pte Ltd
No. 11 Lorong 3 Toa Payoh
Block B #03-20/21 Jackson Square
Singapore 319579

© 2022 Videojet Technologies Inc. — สงวนลิขสิทธิ์

นโยบายของ Videojet Technologies Inc. เป็นหนึ่งในการปรับปรุงผลิตภัณฑ์อย่างต่อเนื่อง ขอสงวน
สิทธิ์ในการเปลี่ยนแปลงการออกแบบและ/หรือข้อมูลจำเพาะโดยไม่ต้องแจ้งให้ทราบล่วงหน้า

หมายเลขชิ้นส่วน SL000715
ss-1580-c-no-cell-th-1222

